



安全、衛生はお店の見えない信用です。

ねりらくシリーズ

® 意匠登録済・商標登録済

イメージ一新!

高級蒸練機 ●WK-J404型 ●WK-J807型
●WK-J2522型

(インバーター可変装置付)

新噴出機構 によるムラのないスチーム

よりよい製品の生地作りに、安全で衛生的、タイプも豊富な“ワタナベ ねりらくシリーズ”よりお選び下さい。

WK-J807型
(WK-J404型)



WK-J2522型
(インバーター付)



●心と技を伝える...



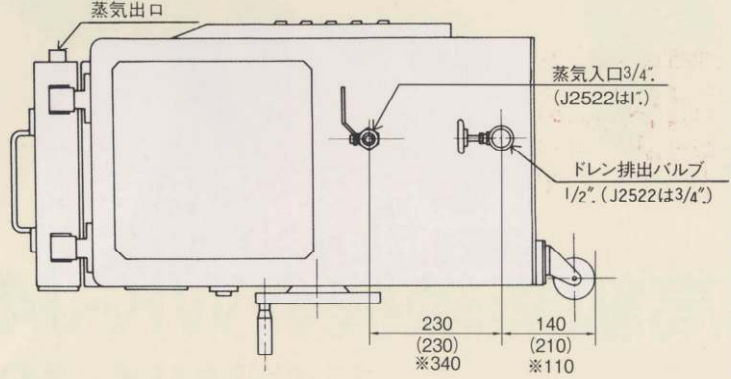
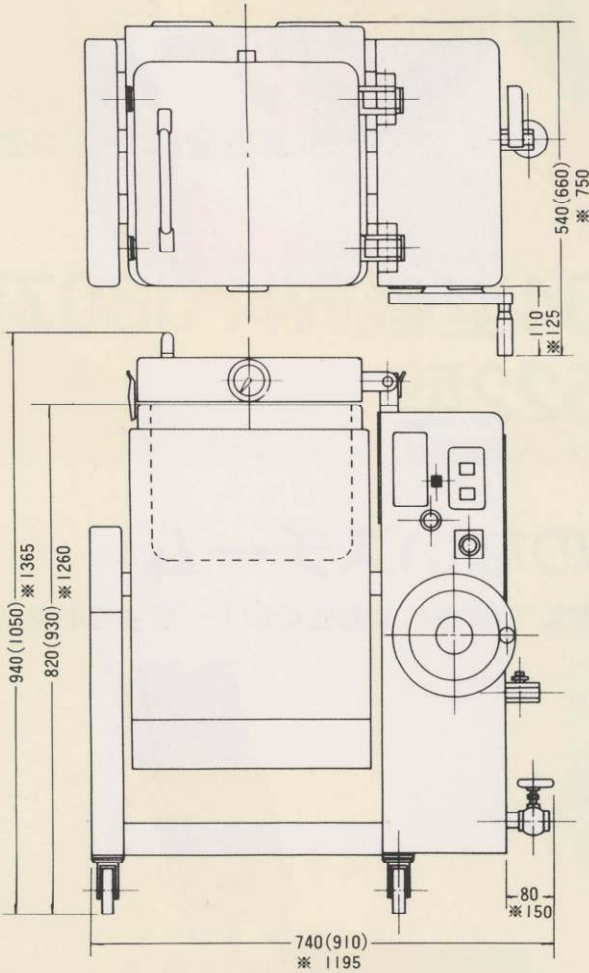
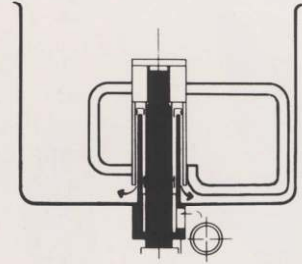
WATANABE INDUSTRIAL CO.,LTD



高級蒸練機 ねりらくシリーズ

●WK-J404型 ●WK-J807型 ●WK-J2522型

●タンク内への蒸気噴出方法が図の様にまったく新しい機構のため(軸を中心に360°の範囲に蒸気が噴出します)むらのない均一化した素晴らしい練り生地が出来上がります。(PAT. 出願済)



()外は404型 ()内は807型 ※印は2522型
 ※2522型には、キャスターがついておりません。

	仕 様		
	J404型	J807型	J2522型
容 量	4kg(米粉)	8kg(米粉)	25kg(米粉)
蒸し時間(団子)	6分	8分	10~12分
モーター	0.4Kw	0.75Kw	2.2Kw
定格電圧	3相200V	3相200V	3相200V
タンク	ハンドル横転式	ハンドル横転式	ハンドル横転式
機械重量	120kg	170kg	350kg

※J2522型はインバーター可変装置付です。
 ※操作パネルは型式によって異なります。
 ※タイマー及びブザーは標準装備です。
 ※他に特別注文品としてJ4437型(容量60kg)が用意されております。

※改良の為、外観及び仕様の一部を変更することがあります。
 ※設置・取扱いに関しては取扱い説明書の内容に従ってください。身体損傷の恐れがあります。
 ※本製品は、日本国内用として製造していますので、海外で使用される場合は、弊社にご相談して下さい。

【特 長】

- タンク内面底にはシール部、水漏れ部は一切なく、残物が残る心配又、水漏れによる故障等はありません。
- 外装部と内部(タンク等)が切り離れていることにより外面部に内部温度が伝わらず安全性の高い製品です。
- タンク内面、シャフト、回転羽根、フタはSUS304の高級ステンレスを使用しております。
- 軽量、小型且つ斬新なデザイン、使い易さ等工場内だけでなく、お店のディスプレイとしても使用できます。
- J2522型はインバーター付で羽根回転数を生地に合わせて変更設定可能です。

【用 途】

だんご、柏餅、草餅、花見だんご、ちまき、流し求肥、包み求肥 他

●お求めは当店で……



●製餅機械・食品機械製作販売

渡辺工業株式会社

〒924-0802 石川県白山市専福寺町116番地
 TEL(076)275-5191(代) FAX(076)276-9861
 U R L <http://www.watanabe-kk.jp/>
 E-mail watanabe@watanabe-kk.jp