



安心・安全はお店の見えない信用です。

さりらく

らくらく切断機 WK-TN20型

かき餅・クッキー・パウンドケーキ切断機

お客様の声をかたちに

コンパクトで高性能！



【 安全装置付 】



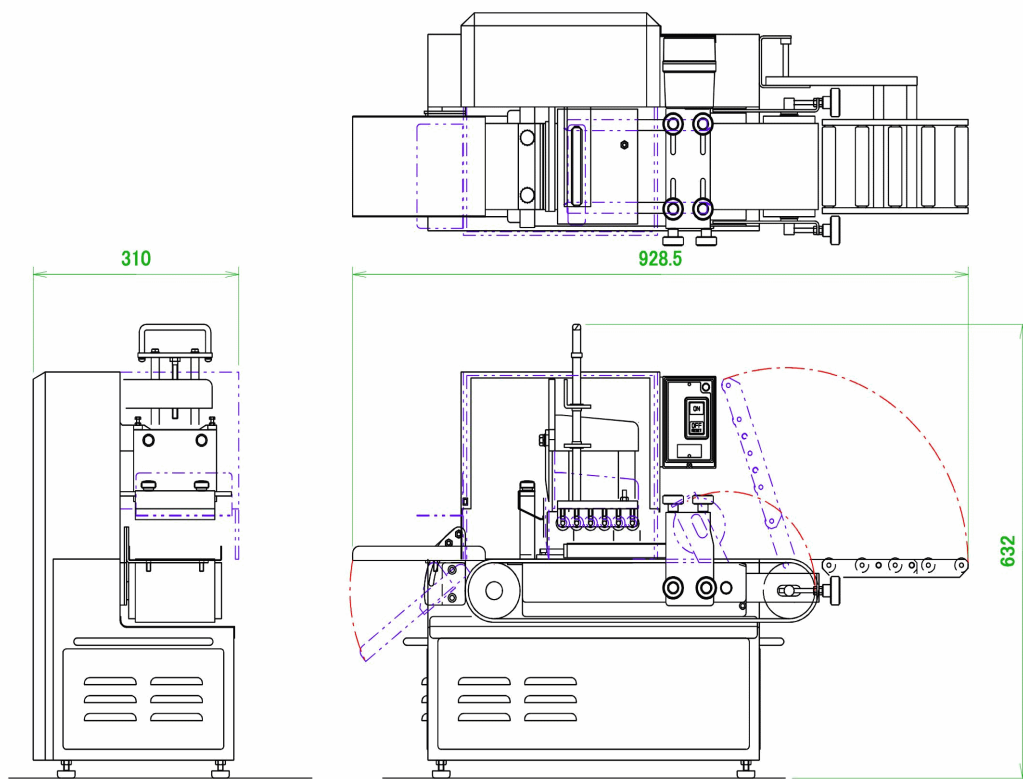
ベルトの取外しが簡単になり衛生的！

心と技を伝える

Watanabe

逸品は逸品から
心(職人)と技(機械)を伝える。

らくらく切断機 WK-TN20



【特長】

- ベルトが簡単に脱着できるようになりました。
- 安全装置を標準で取付けました。
- 切断生地が残りが少なく経済的です。
- 卓上型で、省スペース、軽重量です。
- 簡単に厚み調整が出来ます。
- 継続投入用フリーローラ内蔵
- シンプルなデザインでディスプレイ用にも役立ちます。

仕様	
刃物寸法	125×100×5t
切断横幅	0～110mm
切断高さ(最大)	60mm
切断厚さ	0～25mm
切断枚数	50～60枚/分
モーター	200W
電源	3相 200V
重量	55kg

製餅機械・食品機械製作販売

 **渡辺工業株式会社**

〒924-0802 石川県白山市専福寺町116番地

TEL 076-275-5191 FAX 076-276-9861

URL <http://www.watanabe-kk.co.jp/>

E-mail watanabe@watanabe-kk.jp