

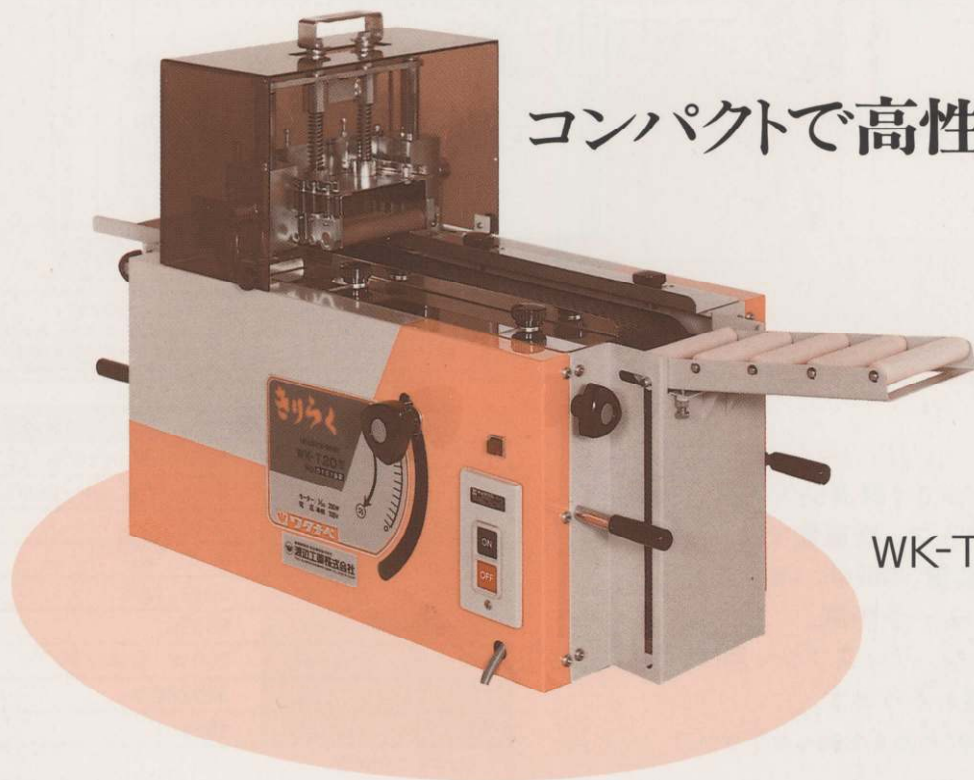


安全、衛生はお店の見えない信用です。

# さりらく

卓上型とほ切断機 ●WK-T20型 ●WK-T20W型

生地のもたがでず経済的。卓上に置ける省スペースタイプ。



コンパクトで高性能！

WK-T20型

●心と技を伝える……

**W** **ワタナベ**

WATANABE INDUSTRIAL CO., LTD.

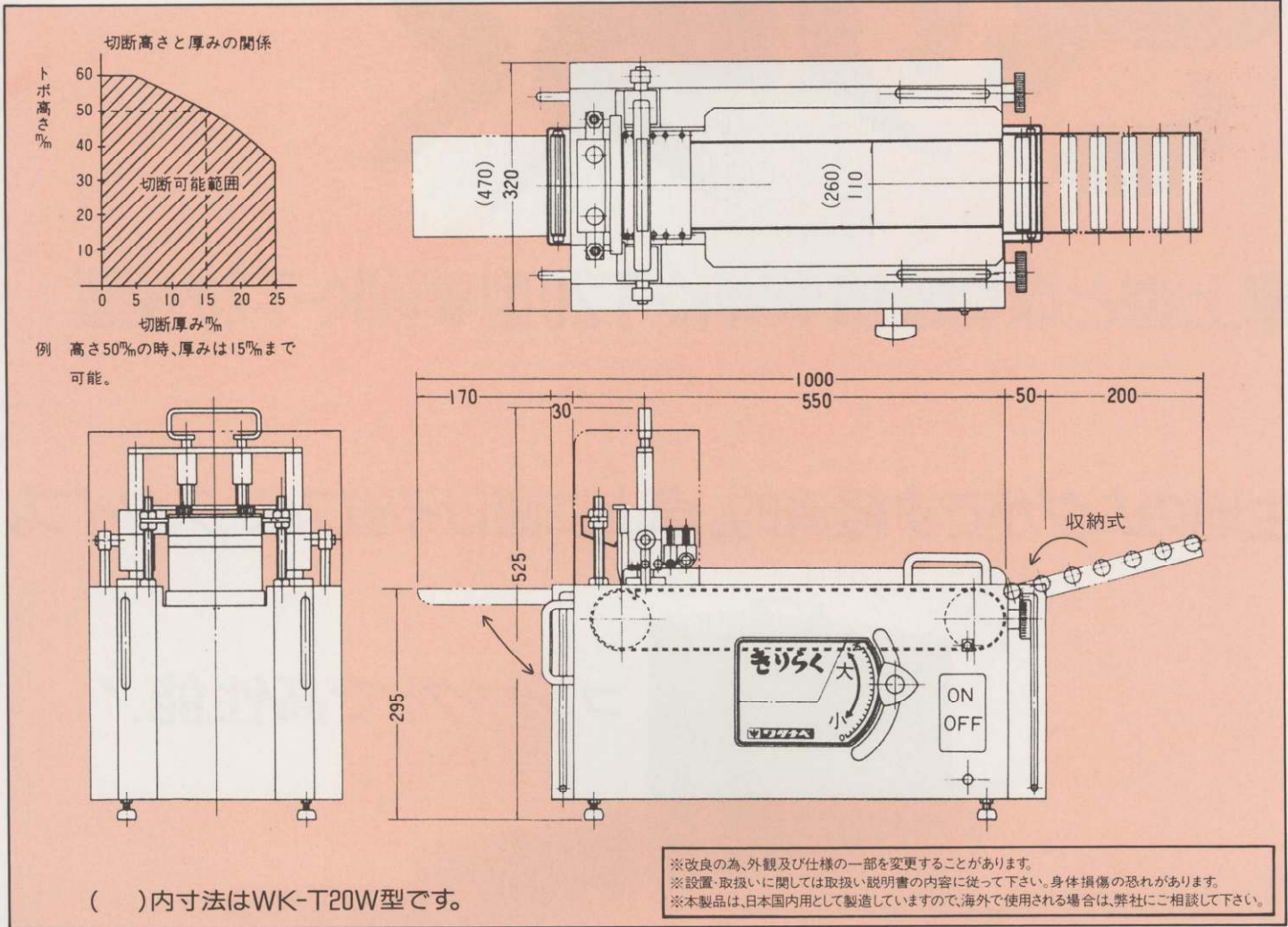


Watanabe

逸品は逸品から  
心(職人)と技(機械)を伝える。

## 卓上型とほ切断機

### ●WK-T20型 ●WK-T20W型



## 〔特長〕

- 切断生地が残りが少なく経済的です。
  - 卓上型で、省スペース、軽重量です。
  - 簡単な厚み調整装置(切断中にも変更可能)
  - 継続投入用フリーローラ内蔵。
  - シンプルなデザイン、ディスプレイ用にも役立ちます。
  - 別途クッキー仕様もあります。
- ※特注品も製作可能(寸法をお知らせ下さい。)

仕 様	
刃物寸法	125×100×t5mm (270×100×t5mm)
切断横巾	0~110mm (0~250mm)
切断高サ(最大)	60mm
切断厚サ	0~25mm
切断枚数	50~60枚/分
長サ(補助ローラー伸)	1000mm
モーター	200W 1/30
電 源	3相200V
重 量	50kg (65kg)

( )はWK-T20W型

●お求めは当店で……



●製餅機械・食品機械製作販売

## 渡辺工業株式会社

〒924-0802 石川県白山市専福寺町116番地 TEL (076)275-5191(代)  
FAX (076)276-9861

U R L <http://www.watanabe-kk.jp/>  
E-mail [watanabe@watanabe-kk.jp](mailto:watanabe@watanabe-kk.jp)