



安全、衛生はお店の見えない信用です。

さりらく

感知センサー付

自動均一丸餅カッター ●WK-C型

小餅の重量、大きさを均一・正確にカット!



ノズル交換により
小餅を任意の大きさにつくります。

●心と技を伝える...



WATANABE INDUSTRIAL CO., LTD.



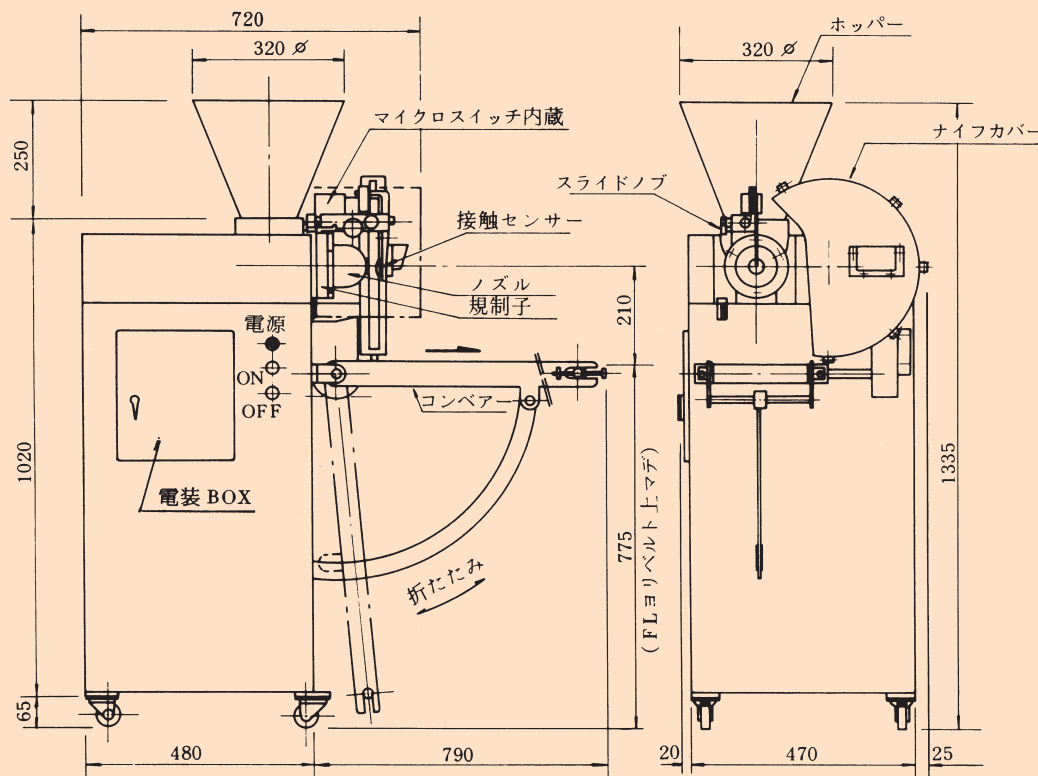
Watanabe

逸品は逸品から

＝手づくりの心が伝わります＝

感知センサー付

自動均一丸餅カッター



※改良の為、外観及び仕様の一部を変更することがあります。
※設置・取扱いに関しては取扱い説明書の内容に従って下さい。身体損傷の恐れがあります。
※本製品は、日本国内用として製造していますので、海外で使用される場合は、弊社にご相談して下さい。

〔特長〕

- 今まで困難とされていた小餅を簡単につくり上げます。
- 従来の手作業より10～15倍の能率がアップします。
- 小餅重量が均一に仕上がります。
- ノズル交換により小餅を任意の大きさにつくりことができます。(20 φ25g～40g、25 φ40g～60g、30 φ70g～90g)
ノズルは他に15φ・33φがあります。
- 数量の読取装置も取付可能。
- 床面は自在キャスターにより自由な移動が可能です。

仕 様	
重 量	100kg
高 さ	1335 ^{mm}
長 さ	1270 ^{mm} (ベルト長含)
能 力	150kg/H (標準)
モーター	0.4KW 1台
電 源	三相200V

※標準品には2ヶのノズルが付いております(20φ・25φ)

●お求めは当店で……



●製餅機械・食品機械製作販売

渡辺工業株式会社

〒924-0802 石川県白山市専福寺町116番地
TEL(076)275-5191(代) FAX(076)276-9861
U R L <http://www.watanabe-kk.jp/>
E-mail watanabe@mail.watanabe-kk.jp