



安全、衛生はお店の見えない信用です。

もちらく

自動もちつき機 WK-202型

もちつき機は自動もちつき機のベストセラー
“もちらく”シリーズよりお選び下さい。

一廻り小さく
より衛生的に!
より安全に!

外観は全面的な樹脂カバーです

鏡餅から大福餅までOK!

いつまでも衛生的に美しさを保ちます。



手返しは自動で
回転盤は取り外せます

- 石川県近代化展金賞
- 工業デザイン展会長賞
- 騒音公害対策合格品
- 意匠登録出願済・PAT No56・39332
No56・39333



逸品は逸品から
いい店、いいもの

●心と技を伝える...

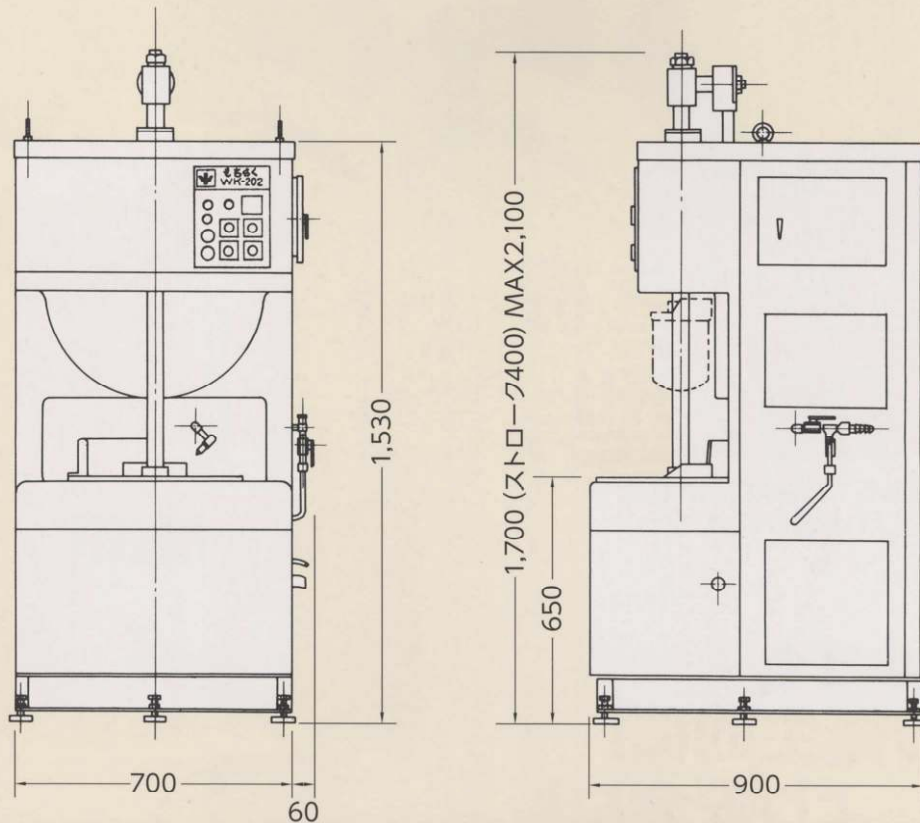


WATANABE INDUSTRIAL CO., LTD.



ワタナベはお客様の要求に応えるべく
自動もちつき機のあらゆる機種をシリーズ化しております。

自動もちつき機 ● WK-202型



仕 様				
ウス容量	搗上げ時間	モーター (キネ)	モーター (ウス)	重 量
0.75~3升	2分30秒~3分	1.5kw 200V3相	0.4kw 200V3相	450kg

〔特 長〕

- 外観は強化プラスチック(カイダック)を使用し、いつまでも清潔で美しい外観を保てます。(サビの発生はありません)
クランク、キネ上、天井部はカバーにて密封。
- 手水量、タイミングは4ヶのタイマーにより、詳細な自動注水が可能で、水切タイマーも設置してあります。
- キネ運転タイマーは操作が簡単で、見やすい赤色デジタルタイマーを使用しています。
- 手返しは人手がかかりません。
- キネ主軸はSUS304ステンレスを使用しています。
- 振動、騒音が小さく、小型で狭い場所でも据付できます。
- 本機は基礎固めせず自由に設置できます。

〔特別仕様品〕

- 扇風機・安全ガードが取り付け可能です。

〔用 途〕

鏡餅、のし餅、小餅、かき餅、大福、団子、柏生地、すあま生地。

※改良の為、外観及び仕様の一部を変更することがあります。

※設置・取扱いに関しては取扱説明書の内容に従って下さい。身体損傷の恐れがあります。

※本製品は、日本国内用として製造していますので、海外で使用される場合は、弊社にご相談して下さい。

●お求めは当店で……



●製餅機械・食品機械製作販売

渡辺工業株式会社

〒924-0802 石川県白山市専福寺町116番地

TEL(076)275-5191(代) FAX(076)276-9861

U R L <http://www.watanabe-kk.jp>

E-mail watanabe@watanabe-kk.jp