



衛生対策は十分ですか。
安全、衛生はお店の見えない信用です。

もちらく

■騒音公害対策合格品
意匠登録出願済・PAT No.56-39332
No.56-39333

自動もちつき機 ●WK-103型

もちつき機は自動もちつき機のベストセラー“もちらく”シリーズよりお選び下さい。

さらに良い生地を求め

ウス回転式にて新登場!



逸品は逸品から

いい店、いいもの!

お店の多様化、個性化時代のイメージ戦略に一役。
いつまでも衛生的に美しさを保ちます。

●心と技を伝える……



WATANABE INDUSTRIAL CO., LTD.

◆手づくりの風味を生かす 自動もちつき機

WK-103型

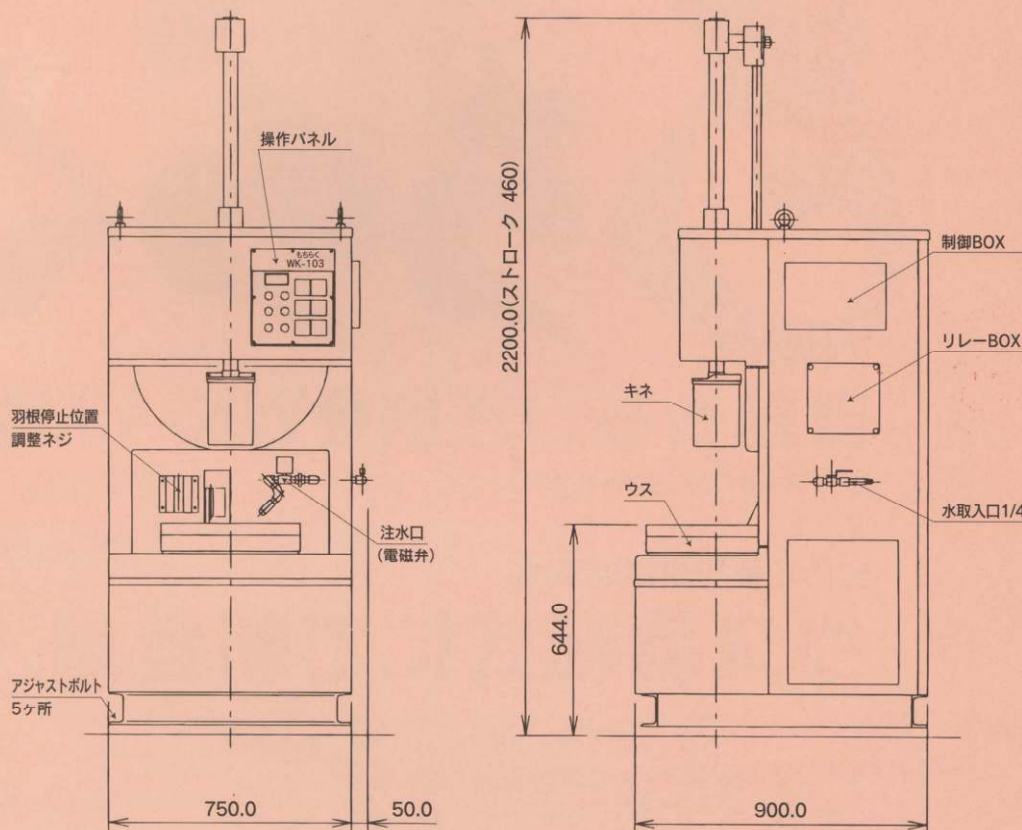
ウス回転式

●クランク及びキネ上、天井部はカバーにて閉封されております。

仕様

●ウス容量	1～4升
●搗上げ時間	2.5～3分
●ギヤードモーター (キネ)	1.5kw 200V ブレーキ付き
●ギヤードモーター (ウス)	0.4kw 200V
●ギヤードモーター (羽根)	40W 200V
●キネ回数	95/分
●キネタイマー (デジタル)	0～99分59秒
●注入ノズル	8.0G 30°
●重量	530kg

※他にWK-202型・3型・5型も用意しております。



※改良の為、外観及び仕様の一部を変更する事があります。

※設置・取扱いに関しては取扱い説明書の内容に従ってください。身体損傷の恐れがあります。

※本製品は、日本国内用として製造していますので、海外で使用される場合は、弊社に相談して下さい。

特長

- 振動、騒音が小さく、近所迷惑がありません。
- ウス回転式の採用により生地に余分な空気が入りません。
- 手がえしは自動式で小搗きから本搗きの段階において返し羽根が自動上昇し最良の返しを行います。完了後自動的に下降し元の位置に戻ります。
- 手水量、タイミングは4ヶのタイマーにより、詳細な自動注水が可能。
- キネ運転タイマーは操作が簡単、見えやすい赤色デジタルタイマー使用。
- 外観は強化プラスチック（カイダック）を使用し、いつまでも美しい外観を保てます。（サビの発生はありません。）
- 小型で狭い場所でも据えつけできます。
- 本機は基礎固めせず自由に移動できます。

特別仕様品

- 全機種にわたり扇風機が取付け可能です。

用途

のし餅、お供餅、団子、柏生地、すあま生地、かき餅。
※他にWK-202型・3型・5型・315D型も用意しております。

より良き製餅機械をお届けいたします。

餅つき機の「ワタナベ」では、製餅、餅菓業を始められる方に、機械の販売を通じてその技術から店づくりまでのノウハウを、ご希望に応じてご指導させていただきます。



〔蒸します〕

- 連続蒸米機
WK-RS1型 WK-RS2型
- 連続蒸米システム
WK-RP1型
- 赤飯製造システム
WK-3S1型

〔つきます〕

- 自動餅つき機
WK-202型
WK-3型 WK-5型
WK-315D型
WK-103型

〔のし&切ります〕

- のし餅成形機
WK-P400型
- カッター（丸形、角形）
WK-C型 WK-W型 WK-CN型
- 粉はらい機
WK-PS2型

●お求めは当店で……



●製餅機械・食品機械製作販売
渡辺工業株式会社

〒924-0802 石川県白山市専福寺町116番地 TEL (076) 275-5191 (代)
FAX (076) 276-9861

U R L <http://www.watanabe-kk.co.jp/>
E-mail watanabe@watanabe-kk.jp